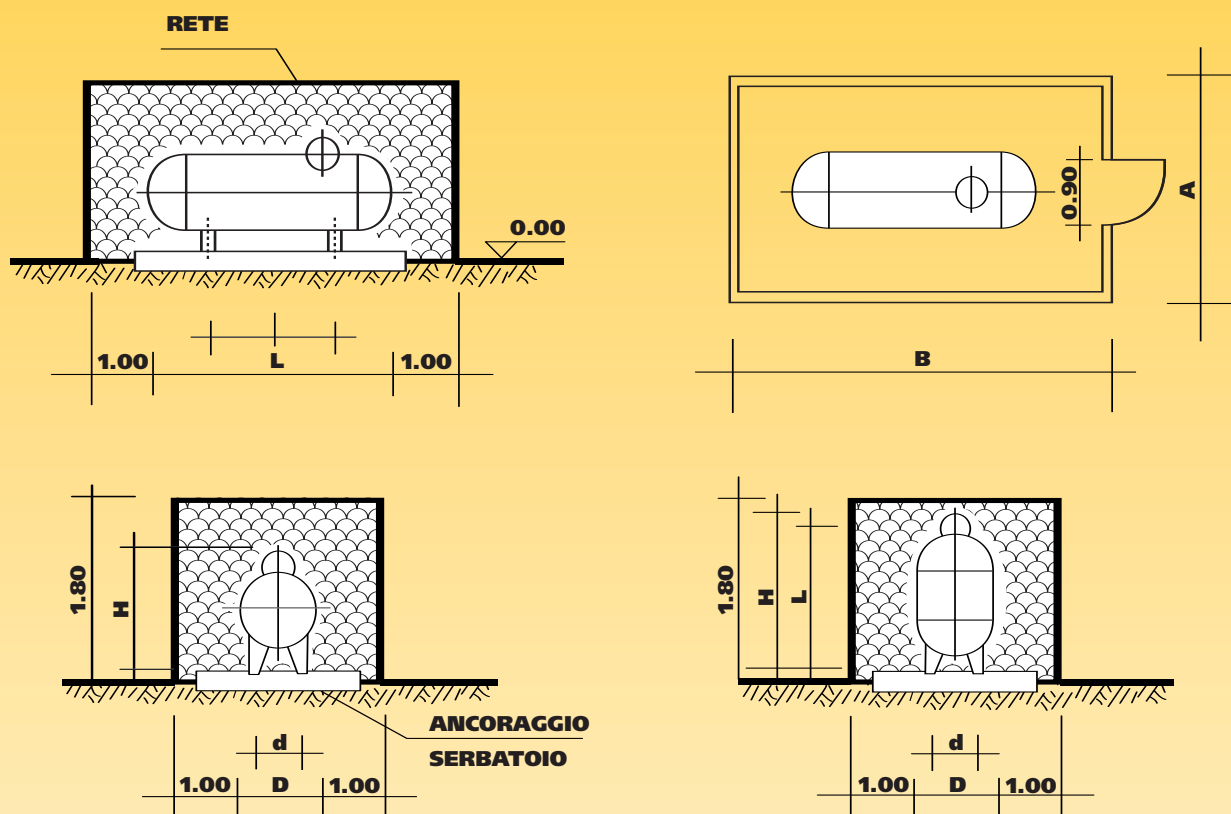


Serbatoi fuori terra



SERBATOI FUORI TERRA ORIZZONTALI						PESO	CAPACITÀ	RECINZIONE PIAZZUOLA		DIMENSIONE
LITRI	D	d	L	I	H	SERB. Kg	G.P.L. Kg	A	B	
990	0.80	0.45	2.20	1.20	1.31	300	415	2.80	4.20	mt 2.50 x 1.50
1800	1.00	0.63	2.53	1.37	1.38	500	735	3.00	4.53	mt 3.00 x 2.00
3000	1.20	0.67	2.90	1.40	1.56	700	1260	3.20	4.90	mt 3.50 x 2.00
5000	1.20	0.67	4.70	3.23	1.56	1000	2100	3.20	6.70	mt 5.50 x 2.00
SERBATOI FUORI TERRA VERTICALI						PESO	CAPACITÀ	RECINZIONE PIAZZUOLA		DIMENSIONE
LITRI	D	d	L	I	H	SERB. Kg	G.P.L. Kg	A	B	
1000	1.00	0.70	1.43	0.70	1.78	300	420	3.00	3.0	mt 1.20 x 1.20